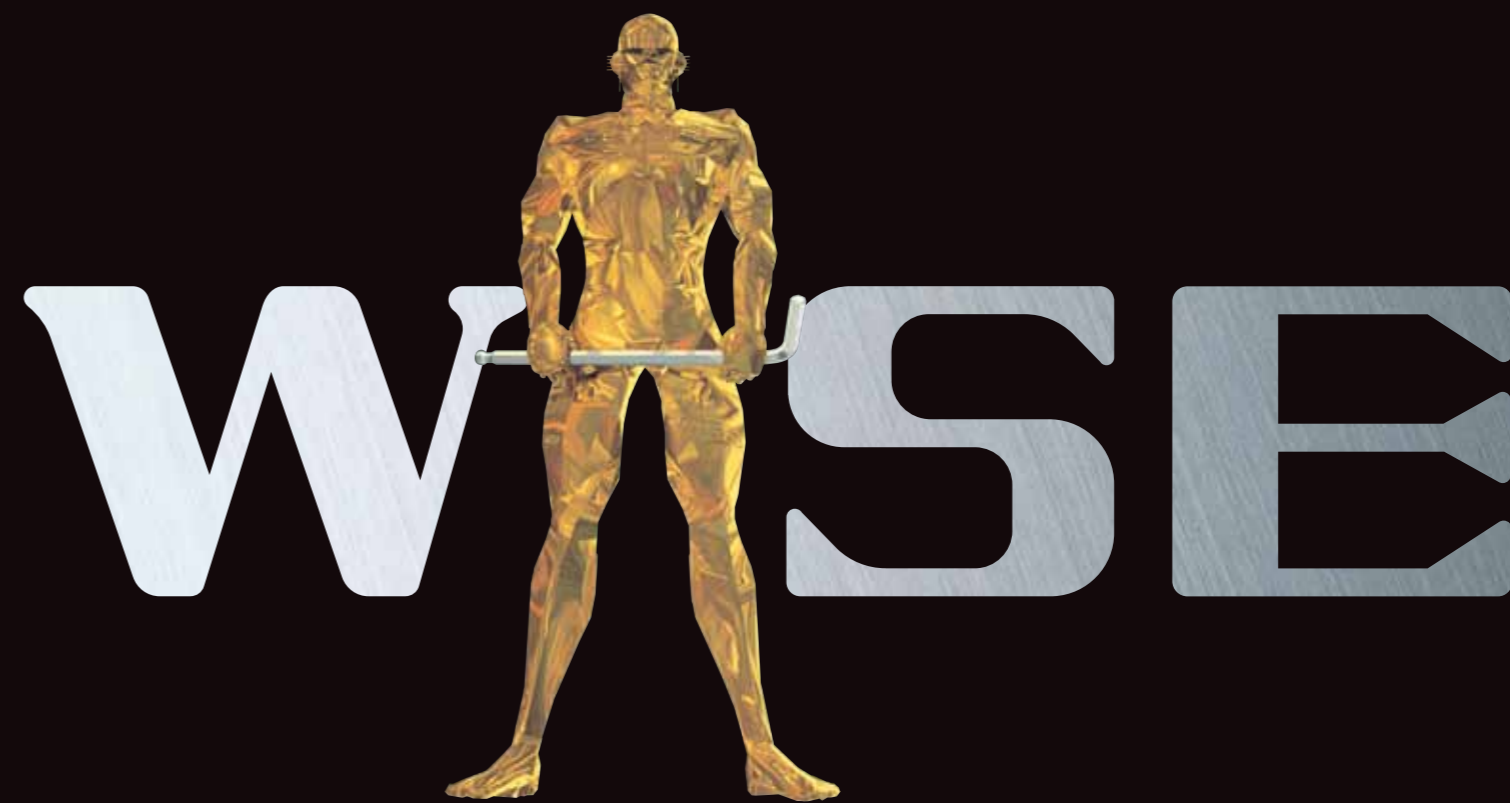


WISE

製品カタログ 2017



株式会社 若穂田製作所

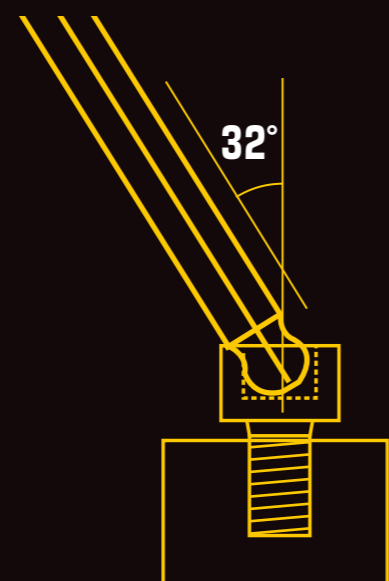
本社工場：〒959-0109
新潟県燕市分水向陽6-17
TEL (0256) 97-4640(代)
FAX (0256) 98-6441
<http://www.niigata-honmono.jp/wise/>

SUPER BALL WRENCH

W I S E CONTENTS

スーパーボールレンチの特長

1. 先端がボール状に加工されており、ネジ穴にすばやくフィットします。
2. 狭い場所や隠れた所のネジにも、斜めから六角穴に挿入することができ、ネジ山を壊しません。
3. 連続回転で締め付けも、取り外しもでき、従来のレンチより作業時間が数倍短縮されます。



最大傾斜角32°のスーパーボール

最高の品質も

スーパーボールレンチの特長です。

1. 高品質の特殊合金クロームバナジウム鋼 (SNCM20 V) を使用しております。
2. 均質で高精度の調質 (熱処理) 硬度 (HRC60° ± 1°) を確保するため、あえて連続炉を使わず、密閉炉による完全無酸化・脱炭補正焼入方式を採用しております。
3. 特殊クロームメッキによる表面処理で、優れた耐摩耗性を発揮し、長期間にわたって錆びることがありません。

※出荷前に全数検査による品質管理を行っておりますが、ご使用に際し不備な点がありましたら、販売店にお問い合わせください。



- 1 スーパーボールレンチ (LLタイプ)
(特殊クロームメッキ仕上)
●SBL-1000 9本組 (1.5~10mm) トリプルハンドル付 No.2000
●単品 SBL-15~100
●SBL-900 9本組 (1.5~10mm) No.2090
●SBL-800 8本組 (1.5~8mm) No.2800
●SBL-700 7本組 (1.5~6mm) No.1700
- 2 ●リターンハンドル No.2040
●リターンハンドルSP No.2060
●トリプルハンドル No.2030
●マジカアダプタ (小)
●マジカアダプタ (大)
●マジカアダプタ (大・小)
- 3 スーパーボールレンチ (セミロングタイプ)
●SBR-1000 9本組 (1.5~10mm) リターンハンドル付 No.2100
●単品 SB-15~100 No.1900
●SBR-1000L 9本組 (1.5~10mm) No.2300
●SB-1000 9本組 (1.5~10mm) バイハンドル付 No.1900
●SB-800 8本組 (1.5~8mm) No.1800
●単品 SB-15~100 No.1900
ボールポイントレンチ (セミロングタイプ) 黒染
●BX-900 9本組 (1.5~10mm) No.670
●BX-800 8本組 (1.5~8mm) No.660
●単品 BX15~100 No.650
- 4 スティックボールレンチ (LLタイプ ステッキ型)
(特殊クローム仕上)
●SBS-2000 9本組 (1.5~10mm) 補助ハンドル付 No.2200
●単品 SBS-15~100 No.2200
●補助ハンドル No.2050
ダブルボールレンチ (特殊クロームメッキ)
●ダブルボールレンチ9本セット (1.5~10.0mm) WBP2900LL
●ダブルボールレンチ単品 WBP15~100
- 5 スーパーボールレンチ (ポケットタイプ) (硬質クロームメッキ)
●SB-700S 7本組 (1.5~6mm) No.2400
●単品 SB-1.5S~6.0S
ボールポイントT型レンチ
●ボールポイントT型レンチ 2.5~8.0 No.620-T型六角棒レンチ
●T型六角棒レンチNo.600T (2.5~10.0mm)
- 6 ピアスボールレンチ
●ピアスボールレンチ単品 (2.5~14.0mm) PIS253~124
●ピアスボールレンチ ノワールセット (PIS253・PIS405・PIS608)
●ピアスボールレンチ ブラウンセット (PIS304・PIS506・PIS810)
- 7 30° リピートレンチ (硬質クロームメッキ)
●リピートレンチ単品 RP-15~80 No.2700
ボールポイントドライバー
●ブルーライン (2.0~8mm) No.610
- 8 六角棒レンチ (LLセット) (硬質クロームメッキ)
●HMT-1000 トリプルハンドル付 (1.5~10mm) No.1500
●トリプルハンドル No.1530
●単品 HTM-15~100 No.1500
六角棒レンチ (ヘビータイプ)
ヘビータイプ (強力型) 特殊クロームメッキ
●単品 HV1.5~12 No.2600
- 9 六角棒レンチ (S Type (標準型) 黒染仕上)
●ミリサイズ 単品 M1.5~12 No.600
●インチサイズ 単品 1/16~1/2 No.600
六角棒レンチ (コンパクトホルダー)
●コンパクトホルダー6本組 (2.5~8mm) No.600-60
●コンパクトホルダー7本組 (1.5~6mm) No.600-70
トロコイド (トルクスネジ用)
●トロコイドレンチ8本組 T9~T40 No.1000
- 10 ダイヤモンドグリップドライバー
●ダイヤモンドグリップ⊕ドライバー No.105~No.104
●ダイヤモンドグリップ⊕ドライバー (長軸) No.100~No.102
●ダイヤモンドグリップ⊖ドライバー No.105~No.104
●ダイヤモンドグリップ⊖ドライバー (長軸) No.100~No.102
- 11 ドライバー
●⊕⊖ツウウェイ (バルク) No.107-100~No.108-150
●ツウウェイスタビー (バルク) No.104-1・No.104-2
木柄ドライバー
●木柄⊖貫通ドライバー No.110
●木柄⊕貫通ドライバー No.120
●木柄⊖打込 (不通) ドライバー No.130
●木柄⊕打込 (不通) ドライバー No.140
ドライバー スパナ
●タガネドライバー TU-150 No.370
- 12 ●価値ある6本 (真空パック) No.290
●価値ある4本 (黒) No.270-B
●薄口スパナ5丁組 No.990

SUPER BALL WRENCH <LL> TYPE スーパーボールレンチ



スーパーボールレンチセット SBL-1000
トリプルハンドル付(LLタイプ)特殊クロームメッキ

品番	セット内容	定価	JANコード
No.2000	1.5~10mm トリプルハンドル	9,900円	4951908002947

※台紙寸法/120×325mm

90度曲げ部分にストレスを与えない**熱間曲げ加工**
ボールポイントでありながら、六角棒レンチ同様の
強靱なトルクで、**本締めOK**

スーパーボールレンチ【単品】
(LLタイプ) 特殊クロームメッキプリスターパック

品番	品名	カラー	定価	≒H (単位mm)	≒L (単位mm)	≒W (単位mm)	JANコード	六角穴付き ボルト	六角穴付き 止めネジ
No.2000	SBL-15	茶	620円	1.5	80	14	4951908003418	-	3.0
No.2000	SBL-20	赤	660円	2.0	90	16	4951908003425	-	4.0
No.2000	SBL-25	赤黒	720円	2.5	105	18	4951908003432	M3	5.0
No.2000	SBL-30	オレンジ	810円	3.0	120	20	4951908003449	M4	6.0
No.2000	SBL-40	黄	920円	4.0	142	22	4951908003456	M5	8.0
No.2000	SBL-50	緑	1,050円	5.0	160	25	4951908003463	M6	10.0
No.2000	SBL-60	青	1,210円	6.0	184	28	4951908003470	M8	12.0 14.0
No.2000	SBL-80	灰	1,580円	8.0	203	32	4951908003401	M10	16.0
No.2000	SBL-100	茶	1,920円	10.0	227	36	4951908003487	M12	18.0 20.0



スーパーボールレンチ9本セット SBL-900 (LLタイプ) 特殊クロームメッキ

品番	品名	セット内容	定価	JANコード
No.2090	SBL-900	1.5~10mm	8,050円	4951908005818

※台紙寸法/100×315mm

スーパーボールレンチ8本セット SBL-800 (LLタイプ) 特殊クロームメッキ

品番	品名	セット内容	定価	JANコード
No.2800	SBL-800	1.5~8mm	7,260円	4951908004903

※台紙寸法/90×246mm

スーパーボールレンチ7本セット SBL-700 (LLタイプ) 特殊クロームメッキ

品番	品名	セット内容	定価	JANコード
No.1700	SBL-700	1.5~6mm	5,940円	4951908004521

※台紙寸法/86×232mm



HANDLE リターンハンドル トリプルハンドル



リターンハンドル

トリプルハンドル



使い方説明

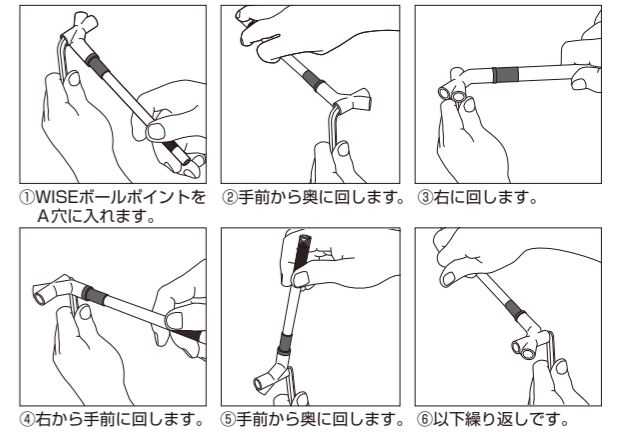


使い方説明

自由空間で連続して回せる!!

WISEのリターンハンドルを使用する事によって、ボールポイントで早回しから本締めまで連続してできます。
全長焼入れにより耐久性に優れた仕上がりです。
別売りのWISEボールポイントと一緒にご使用ください。他社のボールポイントと一緒に使用した場合、責任は負いかねます。

使用手順 (A穴を使用する場合)



①WISEボールポイントをA穴に入れます。 ②手前から奥に回します。 ③右に回します。 ④右から手前に回します。 ⑤手前から奥に回します。 ⑥以下繰り返しです。

リターンハンドル

品番	定価	JANコード
No.2040	2,420円	4951908006303

リターンハンドルSP

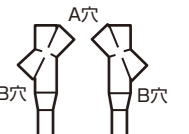
品番	定価	JANコード
No.2060	2,860円	4951908006365

トリプルハンドル

品番	定価	JANコード
No.2030	2,310円	4951908003760

ボールポイントの本締めOK!

どんな狭い所でも、最大級のトルクを生み出す「トリプルハンドル」は、使い易い5通りの角度でハンドル操作ができます。



通常の約**4倍**の力で締め付けができます。

ボールポイントを使用して本締めができます。



リターンハンドルマジカアダプタ装着状態

リターンハンドルSP

トリプルハンドルマジカアダプタ装着状態

意匠登録1469232号
レンチ回動用パイプハンドル



マジカアダプタ小

マジカアダプタ大

マジカアダプタ大小

トリプルハンドル・リターンハンドルの貫通穴に装着することで、小さいサイズの六角レンチもスムーズに使用できます。



マジカアダプタ 小 (赤)

品番	定価	JANコード
No.003R	300円	4951908006327

マジカアダプタ 大 (黒)

品番	定価	JANコード
No.006B	300円	4951908006334

マジカアダプタ 大・小 (赤黒)

品番	定価	JANコード
No.002BR	300円	4951908006372

特許 取得



SUPER BALL WRENCH スーパーボールレンチ<セミロング>TYPE

**リターン
ハンドル**
意匠登録 T240611W1

90度曲げ部分に
ストレスを与えない
熱間曲げ加工ボール
ポイントでありなが
ら、角棒レンチ同様
の強靱なトルクで、
本締めOK

スーパーボールレンチセット SBR-1000(セミロングタイプ)
特殊クロームメッキ リターンハンドル

品番	セット内容	定価	JANコード	※台紙寸法 / 100×263mm
No.2100	1.5~10mm	9,790円	4951908006310	

スーパーボールレンチ【単品】特殊クロームメッキ(セミロングタイプ)プリスターパック

品番	品名	カラー	定価	H (単位mm)	L (単位mm)	W (単位mm)	JANコード
No.1900	SB-15	茶	570円	1.5	80	14	4951908002961
No.1900	SB-20	赤	580円	2.0	85	16	4951908002978
No.1900	SB-25	紫	630円	2.5	90	18	4951908002985
No.1900	SB-30	オレンジ	710円	3.0	101	22	4951908002992
No.1900	SB-40	黄	820円	4.0	110	25	4951908003005
No.1900	SB-50	緑	930円	5.0	122	28	4951908003012
No.1900	SB-60	青	1,060円	6.0	135	32	4951908003029
No.1900	SB-80	灰	1,360円	8.0	152	36	4951908003036
No.1900	SB-100	茶	1,700円	10.0	173	41	4951908003043

※ SBR用(SB-25は紫) SB1000用(SB-25は赤2本)



スーパーボールレンチセット SBR-1000L(セミロングタイプ)
特殊クロームメッキ リターンハンドル スペシャル付

品番	セット内容	定価	JANコード
No.2300	1.5~10mm	9,900円	

※台紙寸法 / 100×263mm

パイプハンドル

品番	定価	JANコード
No.1910	990円	4951908003753

パイプハンドル



スーパーボールレンチセット SB-1000(セミロングタイプ)
特殊クロームメッキ パイプハンドル付

品番	セット内容	定価	JANコード
No.1900	1.5~10mm	8,470円	4951908002930

※台紙寸法 / 100×263mm

スーパーボールレンチセット SB-800(セミロングタイプ)
特殊クロームメッキ

品番	セット内容	定価	JANコード
No.1800	1.5~8mm	5,940円	4951908004057

※台紙寸法 / 90×220mm

ボールポイントレンチセットBX-900(セミロングタイプ) 黒染

品番	セット内容	定価	JANコード	※台紙寸法 / 100×245mm
No.670	1.5~10mm	4,400円	4951908001551	

ボールポイントレンチセットBX-800(セミロングタイプ) 黒染

品番	セット内容	定価	JANコード	※台紙寸法 / 90×220mm
No.660	1.5~8mm	3,300円	4951908001544	

ボールポイントレンチBX【単品】(セミロングタイプ) 黒染

品番	品名	定価	H (単位mm)	L (単位mm)	W (単位mm)	JANコード
No.650	BX-15	390円	1.5	80	14	4951900001452
No.650	BX-20	400円	2.0	85	16	4951900001469
No.650	BX-25	410円	2.5	90	18	4951900001476
No.650	BX-30	460円	3.0	101	22	4951900001483
No.650	BX-40	520円	4.0	110	25	4951900001490
No.650	BX-50	570円	5.0	122	28	4951900001506
No.650	BX-60	610円	6.0	135	32	4951900001513
No.650	BX-80	880円	8.0	152	36	4951900001520
No.650	BX-100	1,180円	10.0	173	41	4951900001537

SUPER BALL WRENCH スーパーボールレンチ



STICK BALL WRENCH<LL>TYPE / BALL POINT<T>WRENCH



スティックボールレンチセット(ステッキ型) 補助ハンドル付
SBS-2000(LLタイプ) 特殊クロームメッキ

品番	セット内容	入数	定価	JANコード	※台紙寸法 / 100×290mm
No.2200	1.5~10mm 補助ハンドル	36(6×6)	9,460円	4951908004484	

スティックボールレンチの特長

●12角レンチ【10mm~3mmまで】

六角レンチで回すには最低60°の回転角が必要ですが、12角レンチでは30°で可能です。ネジ穴が狭い所にある場所での作業がしやすくなります。また、ネジ締めの際の微調整が可能です。



【10mm~3mmタイプ】

●特に狭い所で六角レンチを差し込める様にスモールエル寸法を極端に短くしてあります。

●先端がボール状に加工してあるのでネジ穴にすばやくフィットし、しかも斜めから六角穴に挿入することができて、ネジ山を壊しません。



- 高品質の特殊合金クロームバナジウム鋼(SNCM20V)を使用して、均質で高精度の調質(熱処理)硬度(HRC60°±1°)を確保するため、あえて連続炉を使わず、密閉炉による完全無酸化・脱炭補正焼入方式を採用しております。
- 特殊クロームメッキによる表面処理で、優れた耐摩耗性を発揮し、長期間にわたって錆びることがありません。
- ボールポイントを使用する場合、ハンドルが極端に短くなったため補助ハンドルを付けて作業してください。



スティックボールレンチ【単品】
特殊クロームメッキ プリスターパック

LLタイプの寸法・呼び寸法・適用範囲

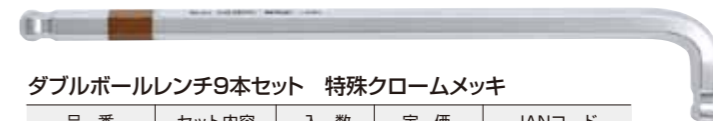
品番	品名	カラー	定価	H (単位mm)	L (単位mm)	W (単位mm)	JANコード
No.2200	SBS-15	茶	690円	1.5	80	7	4951908004910
No.2200	SBS-20	赤	710円	2.0	90	8	4951908004927
No.2200	SBS-25	赤II	800円	2.5	105	9	4951908004934
No.2200	SBS-30	オレンジ	900円	3.0	120	10	4951908004941
No.2200	SBS-40	黄	1,020円	4.0	142	12	4951908004958
No.2200	SBS-50	緑	1,160円	5.0	160	14	4951908004965
No.2200	SBS-60	青	1,320円	6.0	184	16	4951908004972
No.2200	SBS-80	灰	1,670円	8.0	203	18	4951908004989
No.2200	SBS-100	茶	2,060円	10.0	227	20	4951908004996

補助ハンドル

品番	定価	JANコード
No.2050	790円	4951908005009



DOUBLE BALL WRENCH ダブルボールレンチ



ダブルボールレンチ9本セット 特殊クロームメッキ

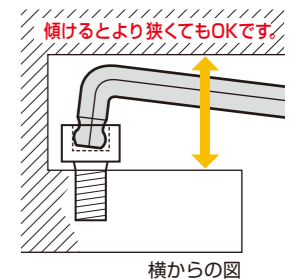
品番	セット内容	入数	定価	JANコード
WBP2900LL	1.5~10mm	36(6×6)	9,790円	4951908005320

※台紙寸法 / 100×300mm

ダブルボールレンチ【単品】 特殊クロームメッキ

品名	カラー	H (単位mm)	L (単位mm)	W (単位mm)	入数	定価	JANコード
WBP 15	茶2本	1.5	82	7	10	700円	4951908005238
WBP 20	赤	2.0	90	8	10	710円	4951908005245
WBP 25	赤2本	2.5	113	10	10	890円	4951908005252
WBP 30	オレンジ	3.0	128	11	10	960円	4951908005269
WBP 40	紫2本	4.0	153	13	10	1,120円	4951908005276
WBP 50	緑	5.0	168	16	10	1,270円	4951908005283
WBP 60	青	6.0	190	19	10	1,430円	4951908005290
WBP 80	灰	8.0	210	22	10	1,840円	4951908005306
WBP 100	茶	10.0	232	26	10	2,260円	4951908005313

(WBP 15及び20はダブルボールレンチではありません)
(1.5mm)(2.0mm)



注意

六角棒レンチのJIS(荷重トルク)をクリアしていますがネジの回転が止まってから、尚45度のねじれを超えてハンドル部に強いトルクをかける時は、破損が生じることを想定して作業手袋を着用し周囲の安全にも配慮してください。

SUPER BALL WRENCH <Pocket Type> スーパーボールレンチ <ポケットタイプ>

本製品は最高品質の
硬質クロームメッキ処理されています。



SB-700S [7本セット] ハードクローム

品番	セット内容	入数	定価	JANコード
No.2400	1.5~6mm	6	3,410円	4951908006006

ポケットに入るミニサイズ! スーパーボールとショートサイズで狭い場所や隠れた所の細かなネジ締めがとて楽に行えます。

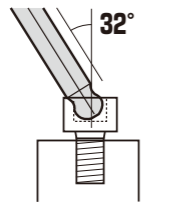
ポケットタイプ [単品] ハードクローム

品番	品名	定価	H (単位mm)	L (単位mm)	I (単位mm)	JANコード
No.2400	SB-1.5S	390円	1.5	50	14	4951908006013
	SB-2.0S	400円	2.0	58	16	4951908006020
	SB-2.5S	410円	2.5	65	18	4951908006037
	SB-3.0S	460円	3.0	75	20	4951908006044
	SB-4.0S	520円	4.0	79	24	4951908006051
	SB-5.0S	590円	5.0	90	28	4951908006068
	SB-6.0S	660円	6.0	101	32	4951908006075

BALL POINT <T> WRENCH NEW TYPE ボールポイントT型レンチ

ボールポイントT型レンチの特長

- 1.先端がボール状に加工されており、ネジ穴にすばやくフィットします。
- 2.狭い場所や隠れた所のネジにも、斜めから六角穴に挿入することができ、ネジ山を壊しません。
- 3.連続回転で締め付けも、取り外しもでき、従来のレンチより作業時間が数倍短縮されます。



最大傾斜角32°の
スーパーボール



従来にないロングサイズです

HEX KEY WRENCH T型六角棒レンチ



T型六角棒レンチ

品番	サイズ	定価	JANコード
No.600T	2.5×240mm	910円	4951908002664
	3.0×248mm	930円	4951908002671
	4.0×256mm	1,040円	4951908002688
	5.0×264mm	1,160円	4951908002695
	6.0×272mm	1,290円	4951908002701
	8.0×280mm	1,680円	4951908002718
	10.0×290mm	2,060円	4951908002725

PIERCE BALL WRENCH ピアスボールレンチ

ピアスボールレンチ 狭い場所のネジ締め

従来の六角レンチでは反復角度が最低60°必要です。
このレンチは表裏交互に締めるだけで反復角度30°の締め付けが可能です。その秘密は線に対して15° ずらした加工 (特許) を施したことです。

**この傾斜が
特許**

15°
PAT.P
特許
第4308482号

本締め専用の
ボールポイント
ワイスボール

先端面をキャップ穴の底面に押しつけるくづつきが防げます。

打撃耐久型



全長 (mm)

従来のレンチ **ピアスボールレンチ**

反復角度 60°

反復角度 30°
でもOK!

両面交互に使用

スペースができて作業がしやすい

障害物 狭

狭

上下/左右に障害物のある狭い所でもOK!

打撃ショックにも耐えられるのでサビついたネジも外せます。

ヘッドを取り外して早廻しができます。

ピアスボールは超タフで使い勝手バツグン!! 2サイズ使える両口タイプ

ピアスボールレンチ [単品]

品番	サイズ(mm)	カラー	全長(mm)	適応キャップスクリュー	適応セットスクリュー	入数	定価	JANコード
PIS253	2.5×3.0	黒	152	M3・M4	M5・M6	12	1,430円	4951908005337
PIS304	3.0×4.0	茶	152	M4・M5	M6・M8	12	1,510円	4951908005344
PIS405	4.0×5.0	黒	175	M5・M6	M8・M10	12	1,650円	4951908005351
PIS506	5.0×6.0	茶	175	M6・M8	M10・M12・M14	12	1,760円	4951908005368
PIS608	6.0×8.0	黒	208	M8・M10	M12・M14・M16	12	1,980円	4951908005375
PIS810	8.0×10.0	茶	216	M10・M12	M16・M18・M20	12	2,200円	4951908005382
PIS112	10.0×12.0	黒	265	M12・M14	M18・M20・M22・M24	6	5,060円	4951908005399
PIS124	12.0×14.0	茶	300	M14・M16・M18	M22・M24	6	5,390円	4951908005405

ノワールセット

品番	サイズ(mm)	カラー	全長(mm)	適応キャップスクリュー	適応セットスクリュー	入数	定価	JANコード
ノワールセット	2.5×3.0	黒	152	M3・M4	M5・M6	6	4,950円	4951908005412
	4.5×5.0	黒	175	M5・M6	M8・M10			
	6.0×8.0	黒	208	M8・M10	M12・M14・M16			

ブラウンセット

品番	サイズ(mm)	カラー	全長(mm)	適応キャップスクリュー	適応セットスクリュー	入数	定価	JANコード
ブラウンセット	3.0×4.0	茶	152	M4・M5	M5・M6	6	5,170円	4951908005429
	5.0×6.0	茶	175	M8・M10	M8・M10			
	8.0×10.0	茶	216	M10・M12	M12・M14・M16			

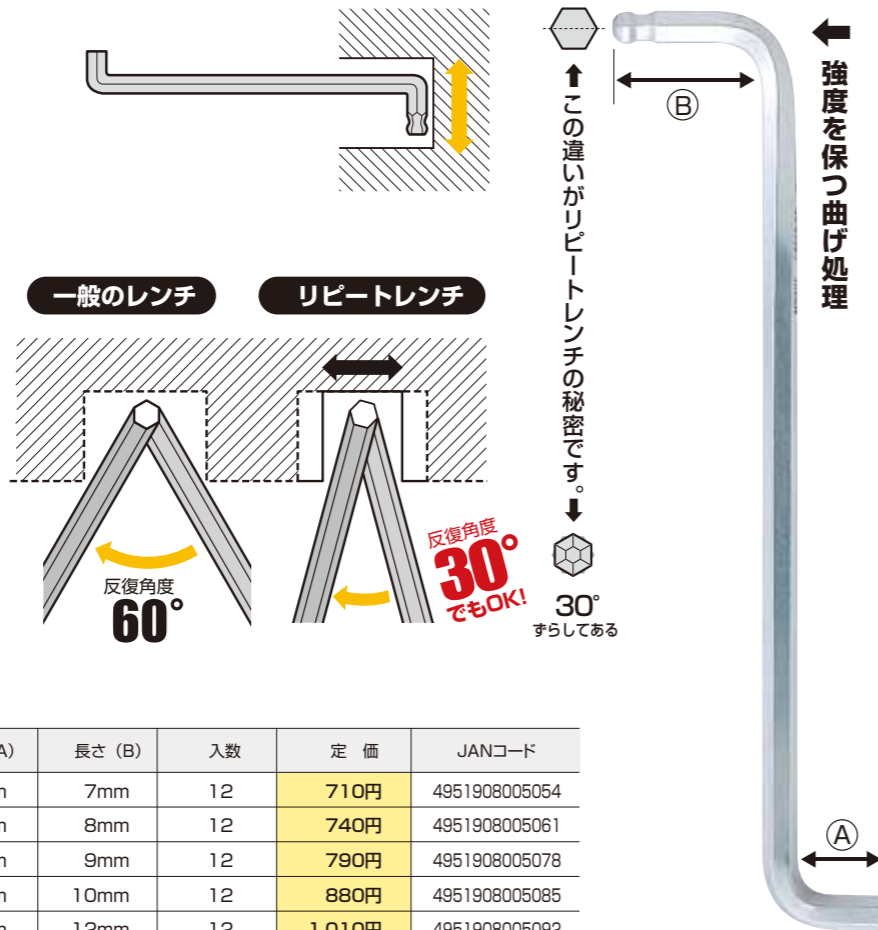
ノワールセット
PIS-253
PIS-405
PIS-608

ブラウンセット
PIS-304
PIS-506
PIS-810

30° REPEAT WRENCH リピートレンチ

リピートレンチ 〈反復30° レンチ〉

従来の六角レンチでは反復角度が最低60°必要です。このレンチはヘッドを交互に使うと反復角度30°で締め付けが行えるので、幅の狭いスペースのネジ締め作業に最適です。



リピートレンチ ハードクローム

品番	品名	呼び寸法	長さ(A)	長さ(B)	入数	定価	JANコード
No.2700	RP-15	1.5× 66	8mm	7mm	12	710円	4951908005054
No.2700	RP-20	2.0× 82	9mm	8mm	12	740円	4951908005061
No.2700	RP-25	2.5×100	10mm	9mm	12	790円	4951908005078
No.2700	RP-30	3.0×108	11mm	10mm	12	880円	4951908005085
No.2700	RP-40	4.0×118	13mm	12mm	12	1,010円	4951908005092
No.2700	RP-50	5.0×128	16mm	14mm	12	1,140円	4951908005108
No.2700	RP-60	6.0×140	19mm	17mm	12	1,290円	4951908005115
No.2700	RP-80	8.0×156	22mm	18mm	12	1,620円	4951908005122

DRIVER ポールポイントドライバー



ボールポイントドライバー〈ブルーライン〉

品番	品名	サイズ	全長	定価	JANコード
No.610	H-2.0	2mm	145mm	630円	4951908001261
No.610	H-2.5	2.5mm	180mm	660円	4951908001278
No.610	H-3.0	3mm	200mm	710円	4951908001285
No.610	H-4.0	4mm	215mm	940円	4951908001292
No.610	H-5.0	5mm	220mm	1,070円	4951908001308
No.610	H-6.0	6mm	235mm	1,250円	4951908001315
No.610	H-8.0	8mm	250mm	1,580円	4951908001322

HEX KEY WRENCH〈LL〉SET 六角棒レンチLLセット

六角棒レンチLLセット 最高品質の六角棒レンチです。1.5~10mm



最高品質の
硬質クロームメッキ処理
絶対錆びない
電着塗装ハンドル付き



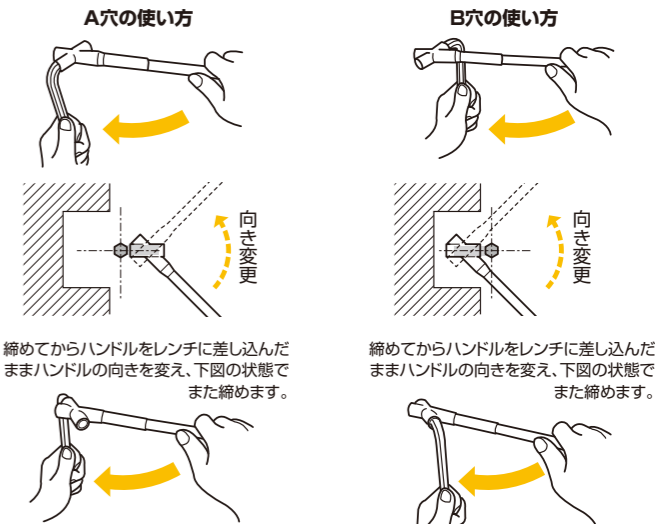
HMT-1000 [トリプルハンドル付]

品番	セット内容	定価	JANコード
No.1500	1.5~10mm	7,920円	4951908005894

トリプルハンドル黒

品番	定価
No.1530	2,310円

本締めOK! トリプルハンドル
どんな狭い所でも、最大級のトルクを生み出す「トリプルハンドル」は、使い易い5通りの角度でハンドル操作ができます。
A穴・B穴を交互に差し換えると360°回せます。



六角棒レンチ(LL) [単品] ハードクローム

品番	品名	H (単位mm)	L (単位mm)	入数	定価	JANコード
No.1500	HMT-15	1.5	80	14	230円	4951908005900
	HMT-20	2.0	90	16	240円	4951908005917
	HMT-25	2.5	105	18	340円	4951908005924
	HMT-30	3.0	120	20	370円	4951908005931
	HMT-40	4.0	142	22	500円	4951908005948
	HMT-50	5.0	160	25	610円	4951908005955
	HMT-60	6.0	184	28	770円	4951908005962
	HMT-80	8.0	203	32	1,320円	4951908005979
	HMT-100	10.0	227	36	1,650円	4951908005986

HEX KEY WRENCH 六角棒レンチセット〈ヘビータイプ〉



六角棒レンチヘビータイプ [単品] 特殊クロームメッキ

品番	品名	H (単位mm)	L (単位mm)	入数	定価	JANコード
No.2600	HV-1.5	1.5	80	14	215円	4951908003944
No.2600	HV-2.0	2.0	84	16	215円	4951908003951
No.2600	HV-2.5	2.5	89	18	260円	4951908003968
No.2600	HV-3.0	3.0	97	20	270円	4951908003975
No.2600	HV-4.0	4.0	101	22	360円	4951908003982
No.2600	HV-5.0	5.0	109	25	420円	4951908003999
No.2600	HV-6.0	6.0	120	28	500円	4951908004002
No.2600	HV-8.0	8.0	131	32	700円	4951908004019
No.2600	HV-10	10.0	145	36	850円	4951908004026
No.2600	HV-12	12.0	158	41	1,170円	4951908004033

HEX KEY WRENCH 六角棒レンチ Sサイズ ミリタイプ

ミリサイズ 六角棒レンチS type 黒染
(標準型)品番No.600 ミリサイズ



サイズ(ミリ)	H (単位mm)	L (単位mm)	I (単位mm)	入数	定 価
1.5	1.5	53	12	50	100円
2	2.0	60	12	50	100円
2.5	2.5	60	15	40	105円
3	3.0	65	20	30	105円
4	4.0	73	25	25	120円
5	5.0	80	28	20	140円
6	6.0	92	32	20	200円
8	8.0	100	35	20	240円
10	10.0	112	40	10	330円
12	12.0	125	45	10	520円

HEX KEY WRENCH 六角棒レンチ Sサイズ インチタイプ

インチサイズ 六角棒レンチS type 黒染
(標準型)品番No.600 インチサイズ



サイズ(インチ)	H (単位mm)	L (単位mm)	I (単位mm)	入数	定 価
1/16	1.59	46	14	50	100円
5/64	1.98	50	15	50	100円
3/32	2.38	55	18	40	105円
1/8	3.18	60	21	30	110円
5/32	3.97	68	25	25	130円
3/16	4.76	75	25	20	140円
7/32	5.56	80	27	20	200円
1/4	6.35	86	32	20	230円
5/16	7.94	97	34	20	250円
3/8	9.53	110	37	10	330円
7/16	11.11	118	43	10	520円
1/2	12.7	125	45	10	550円

DRIVER ダイヤモンドグリップドライバー



ダイヤモンドグリップ ⊕ドライバー

品 番	呼び寸法	入 数	定 価
No.105	⊕ No.00 × 50	12	280円
No.105	⊕ No.00 × 75	12	290
No.100	⊕ No.0 × 50	12	300
No.100	⊕ No.0 × 75	12	310
No.100	⊕ No.0 × 100	12	350
No.101	⊕ No.1 × 75	12	450
No.101	⊕ No.1 × 100	12	460
No.101	⊕ No.1 × 125	12	520
No.102	⊕ No.2 × 100	12	590
No.102	⊕ No.2 × 150	12	630
No.103	⊕ No.3 × 150	6	880
No.104	⊕ No.1 × 35	12	460
No.104	⊕ No.2 × 35	12	460

〈長 軸〉

品 番	呼び寸法	入 数	定 価
No.100	⊕ No.0 × 150	12	440円
No.101	⊕ No.1 × 150	12	660
No.101	⊕ No.1 × 200	12	720
No.101	⊕ No.1 × 250	12	750
No.102	⊕ No.2 × 200	12	790
No.102	⊕ No.2 × 250	12	830
No.102	⊕ No.2 × 300	12	940

HEX KEY WRENCH 六角棒レンチ コンパクトホルダー



【セット内容】
2.5・3・4・5・6・8mm



【セット内容】
1.5・2・2.5・3・4・5・6mm



コンパクトホルダー 6本組

品 番	サイズ	入 数	定 価	JANコード
No.600-60	2.5~8mm	48 (6×8)	2,200円	4951908001438

※台紙寸法/65×185mm

コンパクトホルダー 7本組

品 番	サイズ	入 数	定 価	JANコード
No.600-70	1.5~6mm	48 (6×8)	1,980円	4951908001445

※台紙寸法/65×150mm

TROCHOID WRENCH トロコイドレンチ



【セット内容】
T9・T10・T15・T20・T25・T27・T30・T40



トロコイドレンチ8本組 (トルクスねじ用)

品 番	サイズ	定 価	JANコード
No.1000	T9~T40	4,750円	4951908002473

※台紙寸法/65×185mm



ダイヤモンドグリップ ⊖ドライバー

品 番	呼び寸法	入 数	定 価
No.105	⊖ 2.0 × 50	12	280円
No.105	⊖ 2.0 × 75	12	290
No.100	⊖ 3.5 × 50	12	300
No.100	⊖ 3.5 × 75	12	310
No.106	⊖ 4.5 × 50	12	400
No.106	⊖ 4.5 × 75	12	420
No.106	⊖ 4.5 × 100	12	450
No.101	⊖ 5.5 × 75	12	480
No.101	⊖ 5.5 × 100	12	500
No.101	⊖ 5.5 × 125	12	570
No.102	⊖ 6.0 × 100	12	580
No.102	⊖ 6.0 × 125	12	610
No.102	⊖ 6.0 × 150	12	640
No.103	⊖ 8.0 × 150	6	880
No.104	⊖ 6.0 × 35	12	450

〈長 軸〉

品 番	呼び寸法	入 数	定 価
No.100	⊖ 3.0 × 150	12	440円
No.101	⊖ 5.0 × 150	12	570
No.101	⊖ 5.0 × 200	12	630
No.101	⊖ 5.0 × 250	12	720
No.102	⊖ 6.0 × 200	12	750
No.102	⊖ 6.0 × 250	12	830
No.102	⊖ 6.0 × 300	12	940

DRIVER ドライバー



⊕⊖ ツーウェイ (バルク)

品番	呼び寸法	入数	定価
No.107-100	⊕2×⊖6.0-100mm	12	770円
No.107-150	⊕2×⊖6.0-150	12	850
No.107-200	⊕2×⊖6.0-200	12	990



⊕⊖ ツーウェイ (バルク)

品番	呼び寸法	入数	定価
No.108-100	⊕1×⊖4.0-100mm	12	610円
No.108-150	⊕1×⊖4.0-150	12	660



ツーウェイスタビ (バルク)

品番	呼び寸法	入数	定価
No.104-1	ツーウェイスタビ ⊕1×⊖4.5	12	520円
No.104-2	ツーウェイスタビ ⊕2×⊖6	12	520

DRIVER 木柄ドライバー



木柄⊖貫通ドライバー

品番	呼び寸法	入数	定価
No.110	⊖ 5.5×75	12	470円
No.110	⊖ 6.0×100	12	570
No.110	⊖ 7.0×125	12	750
No.110	⊖ 8.0×150	6	940
No.110	⊖ 9.0×200	6	1,360
No.110	⊖ 10.0×250	6	1,510
No.110	⊖ 10.0×300	6	1,840



木柄⊕貫通ドライバー

品番	呼び寸法	入数	定価
No.120	⊕ 1×75	12	480円
No.120	⊕ 2×100	12	590
No.120	⊕ 3×150	6	960
No.120	⊕ 4×200	6	1,620



木柄⊖打込(不通)ドライバー

品番	呼び寸法	入数	定価
No.130	⊖ 4.5×50	12	360円
No.130	⊖ 5.5×75	12	390
No.130	⊖ 6.0×100	12	470
No.130	⊖ 8.0×150	6	770



木柄⊕打込(不通)ドライバー

品番	呼び寸法	入数	定価
No.140	⊕ 1×75	12	410円
No.140	⊕ 2×100	12	460
No.140	⊕ 3×150	6	810

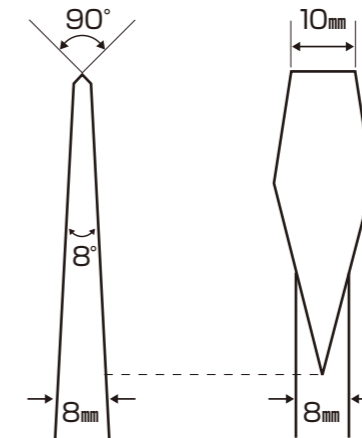
DRIVER SPANNER ドライバー スパナ



タガネドライバー TU-150

品番	商品名	入数	定価
No.370	10×150mm	60 (6×10)	1,010円

※台紙寸法/70×320



価値ある6本 (真空パック)

品番	商品名	入数	定価
No.290	価値ある6本	100(10×10)	720円

※台紙寸法/120×250

〈セット内容〉	⊖ドライバー	6×100・4.5×100・2.5×75
	⊕ドライバー	No.2×100・No.1×100・No.0×75

価値ある4本 (黒)

品番	商品名	入数	定価
No.270-B	価値ある4本(黒)	120	220円

※台紙寸法/75×155

薄口スパナ5丁組

品番	商品名	入数	定価
No.990	薄口スパナ5丁組	60	990円

※台紙寸法/120×250

〈セット内容〉	5.5×7・8×9・10×12・11×13・14×17
---------	-----------------------------